

**Interruptores de nivel ecológicos, sin plomo ni mercurio, para aguas residuales, fecales, etc.**

*Ecological level switch without lead neither mercury, for sewage and waste water, etc.*

### UTILIZACIÓN

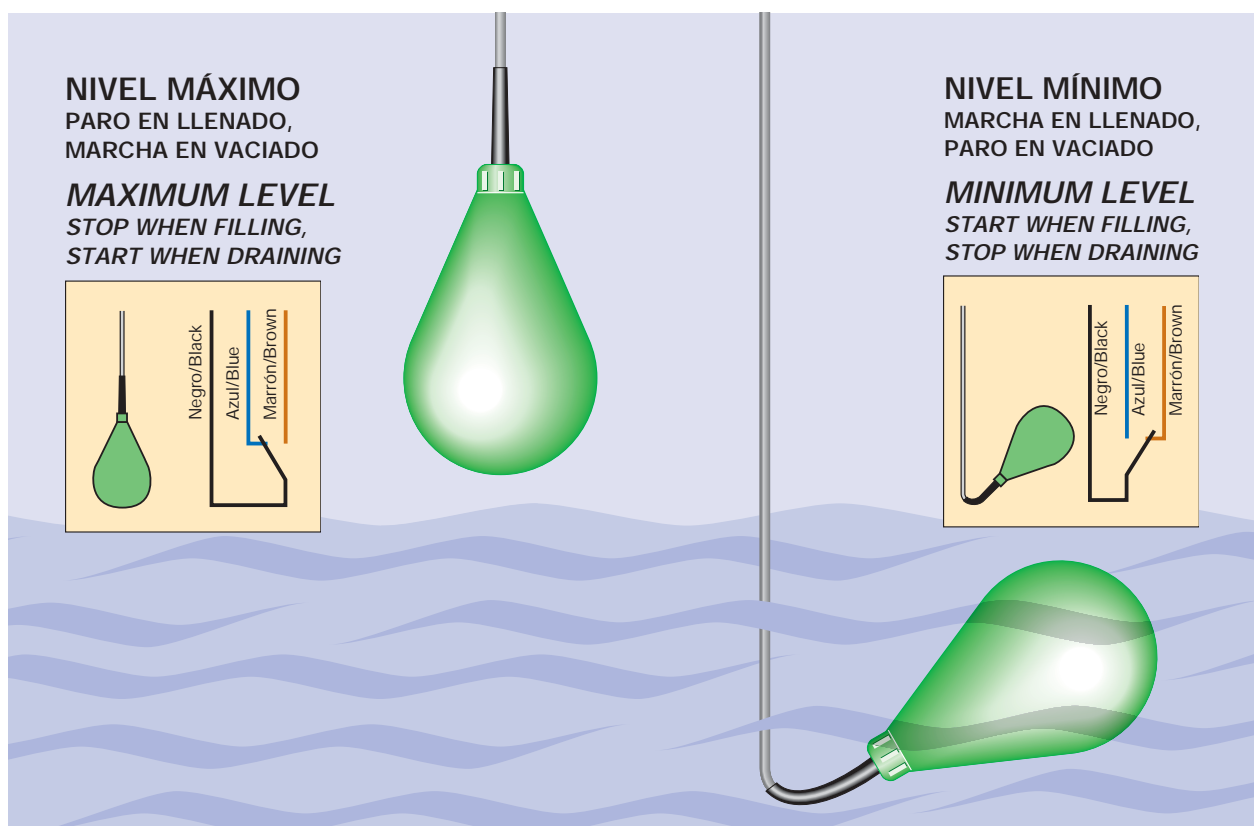
Los interruptores de nivel de la serie **AKO-5312** para uso industrial, son un sistema sencillo y muy seguro para controlar el nivel de aguas. Su forma y contrapeso en el interior hace que no se adhieran impurezas ni suciedad, por lo que son especialmente adecuados para aguas limpias, sucias, residuales, fecales, etc. tanto en el llenado, como en el vaciado de tanques, depósitos, pozos, fosas sépticas, etc.

### APPLICATION

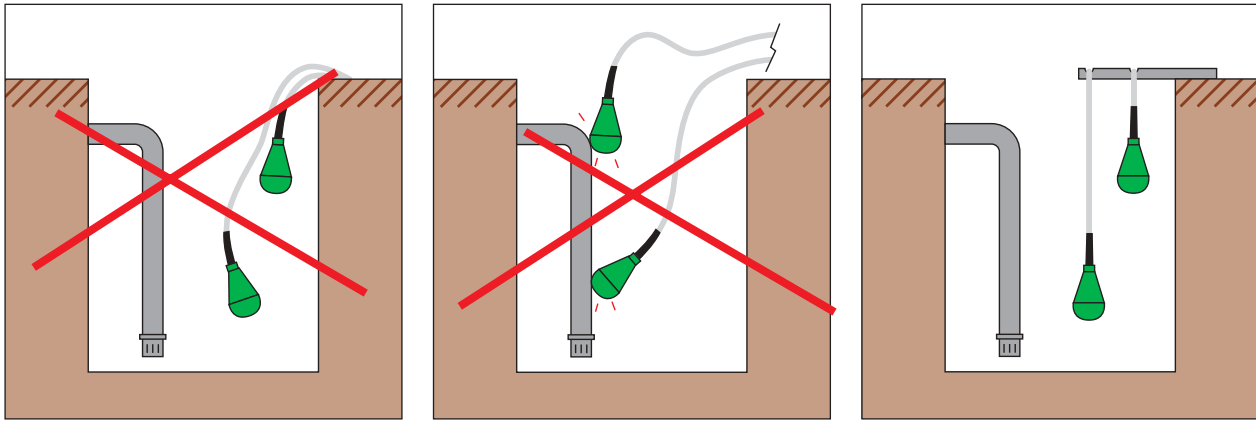
The **AKO-5312** series of level switches for industrial use, constitute a simple and safe system for controlling the water level. Its shape and interior balance weight ensure that no impurities and dirt will adhere to the surface, making it specially appropriate for clean water, sewage and waste water, etc. both in the filling and draining of tanks, reservoirs, wells, gathering pits, etc.

### ESPECIFICACIONES TÉCNICAS / TECHNICAL SPECIFICATIONS

Referencia de catálogo / Catalog number	AKO-53120	AKO-53124	AKO-53125	AKO-53126	AKO-53127
Longitud cable / Cable length	6 m	10 m	15 m	20 m	30 m
Utilizable en densidades de / Density operating range	0,90 a 1,10 kg/dm <sup>3</sup>				
Temp. máx. de trabajo / Max. operating temperature	+ 60° C				
Grado de protección a 20°C / Protection degree at 20°C	IP 68, (40 m)				
Voltaje máximo / Maximum voltage	250 V~, 125 V=				
Microrruptor inversor / Inverter microswitch	Unipolar / Single pole; 10 A, 250 V~ 1/2 CV; 4A, 30 V=				
Cable de PVC / PVC cable	3 x 0,75 mm <sup>2</sup>				
Material de la cubierta / Sheath material	Polipropileno / Polypropylene				
Material del prensacable / Compression gland material	EPDM				
Dimensiones / Dimensions	Ø 103 x 163 mm				



## INSTRUCCIONES DE INSTALACIÓN / INSTALLATION INSTRUCTIONS



SI / YES

### INSTALACIÓN

Al realizar la instalación deben evitarse los esfuerzos y tensiones mecánicas. Debe evitarse que el cable roce en aristas cortantes.

### PROLONGACIÓN DEL CABLE

Las prolongaciones de cable deben realizarse en el exterior del pozo, depósito, etc. Para ello, se disponen de interruptores con distintas longitudes de cable. Si se prolonga el cable, debe utilizarse una caja que deje sellado el empalme y evite la humedad.

### MANIPULACIÓN

Los interruptores no pueden ni deben desmontarse.

### INSTALLATION

Stress and mechanical tensions must be prevented in the installation. Jagged edges must be avoided for the cable.

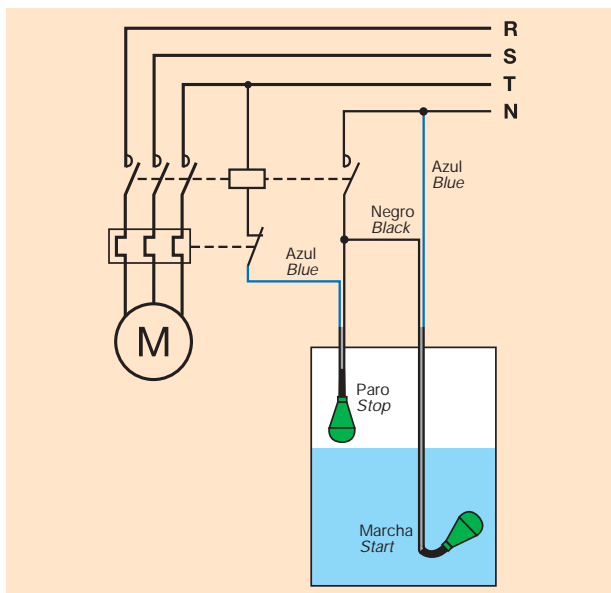
### CABLE EXTENSION

Cable extensions must be performed outside of the reservoir. Switch with different cable length are available to make it possible. If cable it is extended, an splice connection box must be used to seal the splicing and prevents from humidity.

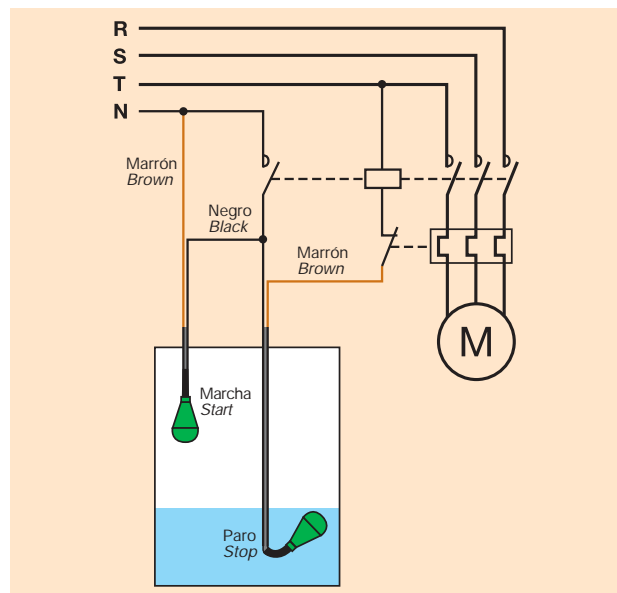
### SERVICING

The switches are not detachable.

## ESQUEMA DE CONEXIÓN / WIRING DIAGRAM



LLENADO / FILLING



VACIADO / DRAINAGE

### AKO Electromecànica, S.A.L.

Av. Roquetes, 30-38

08812 S. PERE DE RIBES (Barcelona)

Tel. (34) 938 14 27 00

Fax (34) 938 93 40 54

Internet: [www.ako.es](http://www.ako.es)

e-mail: [ako@ako.es](mailto:ako@ako.es)

✉ Apartado (P.O. Box), 5

08800 VILANOVA I LA GELTRÚ (Spain)