



ANWENDUNGEN

- ◇ Schiffbau
- ◇ Motorenbau
- ◇ Schienenfahrzeuge
- ◇ Maschinenbau
- ◇ Hydraulik
- ◇ HLK
- ◇ Kältetechnik
- ◇ Prozess Techn.
- ◇ Wasseraufbereitung
- ◇ Autoindustrie
- ◇ Prüfstände
- ◆ **Ex**
PTB 09 ATEX 1027
- ◇ Lebensmittelindustrie
- ◇ Autoclaven

APPLICATIONS

- ◇ Construction navale
- ◇ Constr. de moteurs
- ◇ Véhicules sur rail
- ◇ Machines-outils
- ◇ Hydraulique
- ◇ CVC
- ◇ Réfrigération
- ◇ Techn. de procédés
- ◇ Traitement de l'eau
- ◇ Industrie automobile
- ◇ Banc d'essai à frein
- ◆ **Ex**
PTB 09 ATEX 1027
- ◇ Industrie alimentaire
- ◇ Autoclaves

APPLICATIONS

- ◇ Shipbuilding
- ◇ Engine manufacturing
- ◇ Railways
- ◇ Machine tools
- ◇ Hydraulics
- ◇ HVAC
- ◇ Refrigeration
- ◇ Process technology
- ◇ Water treatment
- ◇ Automotive industry
- ◇ Test benches
- ◆ **Ex**
PTB 09 ATEX 1027
- ◇ Food Industry
- ◇ Autoclaves



HAUPTMERKMALE

Ex Industrie-Raumthermostat

- ◆ Messbereich: -30...+30 bis 0...60°C
- ◆ Ausgang: potentialfreier Umschaltkontakt
- ◆ Schaltdifferenz: nicht einstellbar
- ◆ Reproduzierbarkeit: ± 0.5 % d.S. typ.
- ◆ Skalengenauigkeit: ± 2 % d.S. typ.
- ◆ EN60730-1/ EN60730-2-9: Typ 2.B.H

CARACTÈRES DISTINCTIFS

Ex Thermostat d'ambiance industriel

- ◆ Plage de mesure: -30...+30 à 0...60°C
- ◆ Sortie: inverseur libre de potentiel
- ◆ Différentiel de l'interrupteur: non ajustable
- ◆ Précision reproductibilité: ± 0.5% E.M. typ.
- ◆ Précision de l'échelle: ± 2 % E.M. typ.
- ◆ EN60730-1/ EN60730-2-9: Typ 2.B.H

MAIN CHARACTERISTICS



Ex Industrial room thermostat

- ◆ Measuring range: -30...+30 to 0...60°C
- ◆ Output: floating change-over contact
- ◆ Switching differential: not adjustable
- ◆ Repeatability: ± 0.5 % FS typ.
- ◆ Scale Accuracy: ± 2 % FS typ.
- ◆ EN60730-1/ EN60730-2-9: Typ 2.B.H

VORTEILE

- ◆ Kompakte Bauform
- ◆ Robustes Gehäuse
- ◆ Schutzart IP65
- ◆ Beliebige Einbaulage
- ◆  II 2 G
Ex de IIC T6
- ◆  II 2 D
Ex tD A21 IP65 T80°C

AVANTAGES PRINCIPAUX


- ◆ Construction compacte
- ◆ Boîtier robuste
- ◆ Protection IP65
- ◆ Montage toutes positions
- ◆  II 2 G
Ex de IIC T6
- ◆  II 2 D
Ex tD A21 IP65 T80°C

MAIN FEATURES

- ◆ Compact design
- ◆ Rugged housing
- ◆ Protection IP65
- ◆ Any mounting position
- ◆  II 2 G
Ex de IIC T6
- ◆  II 2 D
Ex tD A21 IP65 T80°C

BESTELLINFORMATION / INFORMATION POUR LA COMMANDE / ORDERING INFORMATION

Lager Code (kurze Lieferzeit)/ **Codification stock** (délai de livraison bref)/ **Code for stock products** (short delivery time): **EXAS** (z.B./ Ex./e.g: EXAS33)

 siehe Katalog/ voir catalogue/ see catalogue: „Standard Products“

Varianten Code/ Codification de variantes/ Custom build code XXX.XXXX.XXX.XX.XX


Aussenverstellung/ Ajustable extern/ External adjustment 409
Innenverstellung/ Ajustable intern/ Internal adjustment 419

Mikroschalter¹⁾ Standard 91
Microrupteur
Microswitch
<small>¹⁾ Schaltdifferenz/ Différentiel de l'interrupteur/ Switching differential: nicht einstellbar/ non ajustable/ Not adjustable</small>

Bereich	-30 ... +30	Betriebstemperatur	-30 ... +40	02
Plage	+5 ... +35	Operating temperature [°C]	-30 ... +50	10
Range [°C]	0 ... +60		-30 ... +65	12

Fühler unter Befestigungsbügel	Befestigungsbügel/ Platine/ Bracket- mit Fühler/ avec sonde/ with sensor :	
Sonde sous platine		
Sensor under bracket		
	Kupfer/ Cuivre/ Copper	522.27
	Kupfer vernickelt/ Cuivre nickelé/ Copper nickel plated	523.27

Zubehör 15
Accessoires Schalterpunkt Arretierung/ Arrêtage du point de consigne/ Set blocking (nur/ seulement/ only 419)
Accessories

 Trafag entwickelt und produziert auch speziell auf Ihre Bedürfnisse zugeschnittene Produkte. Bitte fragen Sie uns an.
Trafag développe et fabrique des produits adaptés à vos besoins spécifiques en se basant sur votre cahier des charges. Contactez-nous s.v.p.
Trafag develops and manufactures customized products according to your specifications to meet your requirements. Please contact us.

SPEZIFIKATIONEN

HAUPTMERKMALE

Messbereich: -30...+30 bis 0...60°C
Ausgang: potentialfreier Umschaltkontakt
Schaltdifferenz: nicht einstellbar
EN60730-1/ EN60730-2-9: Typ 2.B.H

GENAUIGKEIT

Reproduzierbarkeit Fühler: ± 0.5 % d.S. typ.
Skala: ± 2 % d.S. typ.
Schaltdifferenz typ.
Mikroschalter
91 (nicht einstellbar): 2.5°C

MIKROSCHALTER

Schaltleistung: siehe Tabelle
Isolationswiderstand: > 2 MΩ
Spannungsfestigkeit: 1.45 kV gegenüber Masse
Lebensdauer (mechanisch): 1 Mio. Lastspiele

ELEKTRISCHER ANSCHLUSS

Kabelverschraubung: M20x1.5/SW22
Kabel-Ø 5-13 mm
Zulassung: PTB 09 ATEX 1027
Schraubenklemme: 3 x 1...2.5 mm²

UMGEBUNGSBEDINGUNGEN

Betriebstemperatur: siehe Bestellinformation
Lagertemperatur
Bereich ≤ +45°C: -30...+50°C
Bereich > +45°C: -30...+70°C
Schutzart: IP65
Feuchtigkeit: max. 95 % relativ
Vibration
5...25 Hz: ±1.6 mm
25...100 Hz: 4g
Schock: 50g/ 11ms

MECHANISCHE DATEN

Material
Fühler
Gehäuse: siehe Bestellinformation,
Füllung: flüssig
Gehäuse: AlSi9Cu3, beschichtet
Kabelverschraubung: Polyamid
Einbaulage: beliebig
Gewicht: ~ 950 g

ZÜNDSCHUTZART

Gasexplosionsgefährdete Bereiche: II 2 G
Ex de IIC T6
Staubexplosionsgefährdete Bereiche: II 2 D
Ex tD A21 IP65 T80°C

SPÉCIFICATIONS

CARACTÈRES DISTINCTIFS

Plage de mesure: -30...+30 à 0...60°C
Sortie: inverseur libre de potentiel
Différentiel de l'interrupteur: non ajustable
EN60730-1/ EN60730-2-9: Typ 2.B.H

PRÉCISION

Reproductibilité capteur: ± 0.5 % E.M. typ.
Échelle: ± 2 % E.M. typ.
Différentiel de l'interrupteur typ.
Microrupteur
91 (non ajustable): 2.5°C

MICRORUPTEUR

Pouvoir de coupure: voir tableau
Résistive d'isolation: > 2 MΩ
Rigidité diélectrique: 1.45 kV contre la masse
Durée de vie (mécanique): 1 Mio. cycles

CONNECTION ÉLECTRIQUE

Passe-câble à vis: M20x1.5/OC22
Câble-Ø 5-13 mm
Approbation: PTB 09 ATEX 1027
Borne à vis: 3 x 1...2.5 mm²

CONDITIONS D'ENVIRONNEMENT

Température de service: voir information pour la commande
Température de stockage
Plage ≤ +45°C: -30...+50°C
Plage > +45°C: -30...+70°C
Protection: IP65
Humidité: max. 95 % relatif
Vibration
5...25 Hz: ±1.6 mm
25...100 Hz: 4g
Choc: 50g/ 11 ms

SPÉCIFICATIONS MÉCANIQUES

Matière
Capteur
Boîtier: voir information pour la commande
Remplissage: liquide
Boîtier: AlSi9Cu3, vernis
Passe-câble à vis: Polyamid
Montage: toute position
Poids: ~ 950 g

MODE DE PROTECTION D'ALLUMAGE

Atmosphères gazeuses: II 2 G
Ex de IIC T6
Atmosphères poussiéreuses: II 2 D
Ex tD A21 IP65 T80°C

SPECIFICATIONS

MAIN CHARACTERISTICS

Measuring range: -30...+30 to 0...60°C
Output: floating change-over contact
Switching differential: not adjustable
EN60730-1/ EN60730-2-9: Typ 2.B.H

ACCURACY

Repeatability sensor: ±0.5 % FS typ.
Scale: ± 2 % FS typ.
Switching differential typ.
Microswitch
91 (not adjustable): 2.5°C

MICROSWITCH

Rating: see table
Resistance of Insulation: > 2 MΩ
Dielectric strength: 1.45 kV terminal ground
Life time (mechanical): 1 Mio. cycles

ELECTRICAL CONNECTION

Screwed cable gland: M20x1.5/WS22
Cable-Ø 5-13 mm
Approval: PTB 09 ATEX 1027
Terminal screw: 3 x 1...2.5 mm²

ENVIRONMENTAL CONDITIONS

Operating temperature: see ordering information
Storage temperature
Range ≤ +45°C: -30...+50°C
Range > +45°C: -30...+70°C
Protection: IP65
Humidity: max.95 % relative
Vibration
5...25 Hz: ±1.6 mm
25...100 Hz: 4g
Shock: 50g/ 11 ms


MECHANICAL DATA

Material
Sensor
Housing: see ordering information
Filling: liquid
Housing: AlSi9Cu3, coated
Screwed cable gland: Polyamid
Installation: any position
Weight: ~ 950 g

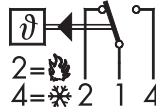
TYPE OF IGNITION PROTECTION

Areas with gaz explosion hazards: II 2 G
Ex de IIC T6
Areas with dust explosion hazards: II 2 D
Ex tD A21 IP65 T80°C

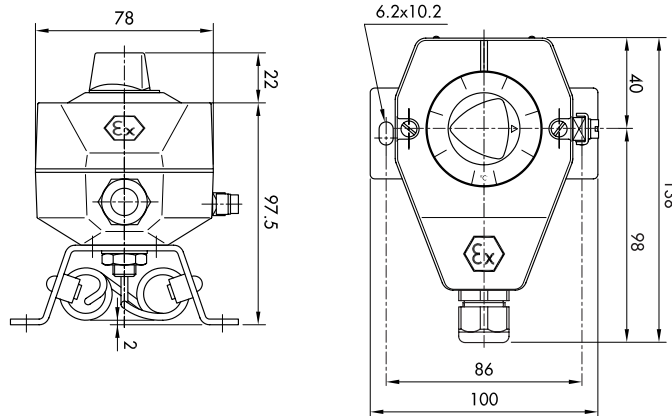
ELEKTRISCHE DATEN SCHALTER / SPÉCIFICATIONS ÉLECTRIQUES DE L'INTERRUPTEUR / ELECTRICAL DATA SWITCH

Typ Type Type	Merkmale Caractéristiques Features	Schaltleistung ²⁾ Pouvoir de coupure Rating			
		AC		DC	
91	Standard BASO1ATEX2358U  II 2 G Ex d IIC T6	250 V	5 (5) A	250 V	0.25 (0.03) A
		125 V	5 (5) A	125 V	0.5 (0.06) A
				75 V	0.75 (0.25) A
				50 V	1 (1) A
				30 V	5 (3) A
		15 V	5 (3) A		

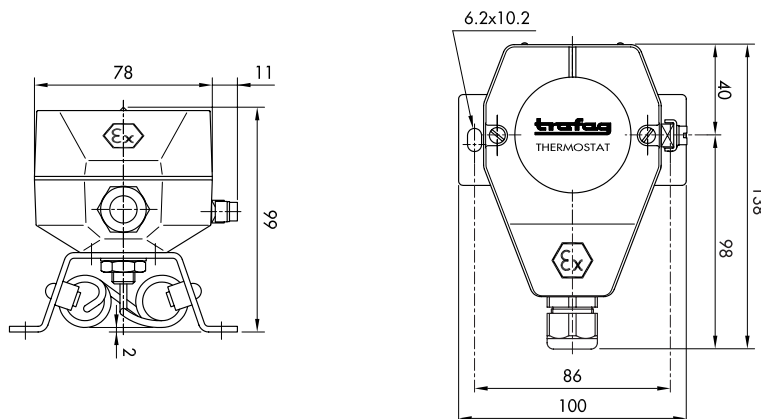
²⁾ Ohmsche Last (Induktive Last)
Charge ohmique (Charge inductive)
Resistive Load (Inductive Load)



MASSBILDER / COTES D'ENCOMBREMENT / DIMENSIONS



409.91XX.52X.27...



419.91XX.52X.27...