



**ANWENDUNGEN**

- ◇ Schiffbau
- ◇ Motorenbau
- ◇ Schienenfahrzeuge
- ◇ Maschinenbau
- ◇ Hydraulik
- ◇ HLK
- ◇ Kältetechnik
- ◇ Prozess Techn.
- ◇ Wasseraufbereitung
- ◇ Autoindustrie
- ◇ Prüfstände

◆ **Ex**  
**PTB 09 ATEX 1027**

- ◇ Lebensmittelindustrie
- ◇ Autoklaven

**APPLICATIONS**

- ◇ Construction navale
- ◇ Constr. de moteurs
- ◇ Véhicules sur rail
- ◇ Machines-outils
- ◇ Hydraulique
- ◇ CVC
- ◇ Réfrigération
- ◇ Techn. de procédés
- ◇ Traitement de l'eau
- ◇ Industrie automobile
- ◇ Banc d'essai à frein

◆ **Ex**  
**PTB 09 ATEX 1027**

- ◇ Industrie alimentaire
- ◇ Autoclavage

**APPLICATIONS**

- ◇ Shipbuilding
- ◇ Engine manufacturing
- ◇ Railways
- ◇ Machine tools
- ◇ Hydraulics
- ◇ HVAC
- ◇ Refrigeration
- ◇ Process technology
- ◇ Water treatment
- ◇ Automotive industry
- ◇ Test benches

◆ **Ex**  
**PTB 09 ATEX 1027**

- ◇ Food Industry
- ◇ Autoclaves



**HAUPTMERKMALE**

**Ex Industrie-Thermostat mit Fernfühler**

- ◆ Messbereich: -30...+40 bis +70...+350°C
- ◆ Ausgang: potentialfreier Umschaltkontakt
- ◆ Schaltdifferenz: nicht einstellbar
- ◆ Reproduzierbarkeit: ± 0.5 % d.S. typ.
- ◆ Skalengenauigkeit: ± 2 % d.S. typ.
- ◆ EN60730-1/ EN60730-2-9: Typ 2.B.H

**CARACTÈRES DISTINCTIFS**

**Ex Thermostat d'industrie avec sonde à distance**

- ◆ Plage de mesure: -30...+40 à +70...+350°C
- ◆ Sortie: inverseur libre de potentiel
- ◆ Différentiel de l'interrupteur: non ajustable
- ◆ Précision reproductibilité: ± 0.5% E.M. typ.
- ◆ Précision de l'échelle: ± 2 % E.M. typ.
- ◆ EN60730-1/ EN60730-2-9: Typ 2.B.H

**MAIN CHARACTERISTICS**

**Ex Industrial thermostat with remote sensor**

- ◆ Measuring range: -30...+40 to +70...+350°C
- ◆ Output: floating change-over contact
- ◆ Switching differential: not adjustable
- ◆ Repeatability: ± 0.5 % FS typ.
- ◆ Scale Accuracy: ± 2 % FS typ.
- ◆ EN60730-1/ EN60730-2-9: Typ 2.B.H

**VORTEILE**

- ◆ Kompakte Bauform
- ◆ Robustes Gehäuse
- ◆ Schutzart IP65
- ◆ Beliebige Einbaulage
- ◆ II 2 G  
Ex de IIC T6
- ◆ II 2 D  
Ex tD A21 IP65 T80°C

**AVANTAGES PRINCIPAUX**


- ◆ Construction compacte
- ◆ Boîtier robuste
- ◆ Protection IP65
- ◆ Montage toutes positions
- ◆ II 2 G  
Ex de IIC T6
- ◆ II 2 D  
Ex tD A21 IP65 T80°C

**MAIN FEATURES**

- ◆ Compact design
- ◆ Rugged housing
- ◆ Protection IP65
- ◆ Any mounting position
- ◆ II 2 G  
Ex de IIC T6
- ◆ II 2 D  
Ex tD A21 IP65 T80°C

**BESTELLINFORMATION / INFORMATION POUR LA COMMANDE / ORDERING INFORMATION**

**Lager Code** (kurze Lieferzeit)/ **Codification stock** (délai de livraison bref)/ **Code for stock products** (short delivery time): **EXS** (z.B./ Ex./ e.g: EXS40)

 siehe Katalog/ voir catalogue/ see catalogue: „Standard Products“

**Varianten Code/ Codification de variantes/ Custom build code**

XXX|XXXX|XXX|XX|XXXX|XXXX|XX

Aussenverstellung/ Ajustable extern/ External adjustment

404

Innenverstellung/ Ajustable intern/ Internal adjustment

414

**Mikroschalter<sup>1)</sup>** Standard

91

**Microrupteur**

**Microswitch**

<sup>1)</sup> Schaltdifferenz/ Différentiel de l'interrupteur/ Switching differential: nicht einstellbar/ non ajustable/ Not adjustable

<b>Bereich</b>	-30 ... +40	Fühler	50	<b>01</b>	<b>Bereich</b>	-10 ... +80	Fühler	85	<b>95</b>
<b>Plage</b>	-10 ... +25	Sonde	60	<b>07</b>	<b>Plage</b>	+5 ... +95	Sonde	105	<b>20</b>
<b>Range</b>	0 ... +35	Sensor	70	<b>09</b>	<b>Range</b>	+20 ... +110	Sensor	115	<b>23</b>
	+10 ... +45		85	<b>11</b>		+20 ... +150		165	<b>31</b>
<b>[°C]</b>	+10 ... +80	max. [°C]	100	<b>13</b>	<b>[°C]</b>	+20 ... +230	max. [°C]	250	<b>24</b>
	+15 ... +30		60	<b>17</b>		+40 ... +300		330	<b>53</b>
	-10 ... +35		70	<b>94</b>					
	+10 ... +70		85	<b>59</b>		+35 ... +175		200	<b>56</b>
	+20 ... +85		100	<b>58</b>		+20 ... +270		330	<b>55</b>
	+20 ... +115		130	<b>57</b>		+70 ... +350		380	<b>54</b>

<b>Fühler</b>		Rostfreier Stahl	Kupfer	Kupfer vernickelt
<b>Sonde</b>	[mm]	Acier inoxydable	Cuivre	Cuivre nickelé
<b>Sensor</b>	ø	Stainless steel	Copper	Copper nickel plated
Bereich/Plage/Range				
01, 07, 09, 11, 13, 17, 58, 59	4.7		<b>412</b>	<b>413</b>
	7	<b>421</b>	<b>422</b>	<b>423</b>
	9		<b>432</b>	<b>433</b>
94, 95, 20, 23, 31, 56, 57	4.7	<b>311</b>	<b>312</b>	<b>313</b>
	7	<b>321</b>	<b>322</b>	<b>323</b>
	9	<b>331</b>	<b>332</b>	<b>333</b>
24, 53, 54, 55	4.7	<b>111</b>	<b>112</b>	<b>113</b>
	7	<b>121</b>	<b>122</b>	<b>123</b>
	9	<b>131</b>	<b>132</b>	<b>133</b>

siehe Datenblatt/ voir spécification/ see specification: H72114/ H72163

<b>Befestigung</b>	Für frei verlegtes Kapillarrohr, mögliche Nr.	
<b>Fixation</b>	Possible No. pour tube capillaire à monter libre	<b>10, 27</b>
<b>Fixing</b>	For remote sensing version, Possible No.	
	Für Montage direkt auf Schutzrohr, mögliche Nr.	
	Possible No. pour montage direct sur doigt de gant	<b>12, 14, 18</b>
	For direct mounting version, Possible No.	

siehe Datenblatt/ voir spécification/ see specification: H72106

<b>Schutzrohr</b>		
<b>Doigt de gant</b>	siehe Datenblatt/ voir spécification/ see specification: H72114/ H72163	<b>XXXX.XXXX</b>
<b>Protection tube</b>		

<b>Zubehör</b>	Schaltpunkt Arretierung/ Arrêtage du point de consigne/ Set blocking (nur/ seulement/ only 414)	<b>15</b>
<b>Accessoires</b>	Kapillarrohrschutz/ Protection tube capillaire/ Capillary tube protection	
<b>Accessories</b>	Metallschlauch/ Tuyau de métal/ flexible metal tube Ms vernickelt/ Laiton nickelé/ Brass nickel plated	<b>90</b>
	Metallschlauch/ Tuyau de métal/ flexible metal tube 1.4541/ V2A	<b>91</b>
<b>Kapillarrohrlänge</b>	bis 5000 [mm] lieferbar (Angabe entfällt, bei direkter Schutzrohrbefestigung)	
<b>Longueur de tube capillaire</b>	disponible jusqu'à 5000 [mm] (sans spécification, si le doigt de gant est monté directement à l'instrument)	
<b>Capillary tube length</b>	available upto 5000 [mm] (without specification when protection tube is mounting on the instrument) * L = XXXX	

\* Überlängen auf Anfrage/ plus de longueurs sur demande/ over lengths on request



Trafag entwickelt und produziert auch speziell auf Ihre Bedürfnisse zugeschnittene Produkte. Bitte fragen Sie uns an.  
Trafag développe et fabrique des produits adaptés à vos besoins spécifiques en se basant sur votre cahier des charges. Contactez-nous s.v.p.  
Trafag develops and manufactures customized products according to your specifications to meet your requirements. Please contact us.

**SPÉZIFIKATIONEN**

**HAUPTMERKMALE**

Messbereich: -30...+40 bis +70...+350°C  
Ausgang: potentialfreier Umschaltkontakt  
Schaltdifferenz: nicht einstellbar  
EN60730-1/ EN60730-2-9: Typ 2.B.H

**GENAUIGKEIT**

Reproduzierbarkeit Fühler: ± 0.5 % d.S. typ.  
Skala: ± 2 % d.S. typ.  
Schaltdifferenz: siehe Tabelle  
Schaltpunkt: Temperaturkompensiert mit  
Bimetall-Schalthebel

**MIKROSCHALTER**

Schaltleistung: siehe Tabelle  
Isolationswiderstand: > 2 MΩ  
Spannungsfestigkeit: 1.45 kV gegenüber Masse  
Lebensdauer (mechanisch): 1 Mio. Lastspiele

**ELEKTRISCHER ANSCHLUSS**

Kabelverschraubung: M20x1.5/SW22  
Kabel-Ø 5-13 mm  
Zulassung: PTB 09 ATEX 1027  
Schraubenklemme: 3 x 1...2.5 mm<sup>2</sup>

**UMGEBUNGSBEDINGUNGEN**

Umgebungstemperatur  
Bereich ≤ +45°C: -30...+50°C  
Bereich +45...+250°C: -30...+70°C  
Bereich > +250°C: -10...+70°C  
Lagertemperatur  
Bereich ≤ +45°C: -30...+50°C  
Bereich > +45°C: -30...+70°C  
Schutzart: IP65  
Feuchtigkeit: max. 95 % relativ  
Vibration  
5...25 Hz: ±1.6 mm  
25...100 Hz: 4g  
Stoß: 50g/ 11ms

**MECHANISCHE DATEN**

Material  
Fühler  
Gehäuse: siehe Bestellinformation  
Füllung: flüssig  
Gehäuse: AlSi9Cu3, beschichtet  
Kabelverschraubung: Polyamid  
Einbaulage: beliebig  
Gewicht: ~ 950 g

**ZÜNDSCHUTZART**

Gasexplosionsgefährdete Bereiche: II 2 G  
Ex de IIC T6  
Staubexplosionsgefährdete Bereiche: II 2 D  
Ex tD A21 IP65 T80°C

**SPÉCIFICATIONS**

**CARACTÈRES DISTINCTIFS**

Plage de mesure: -30...+40 à +70...+350°C  
Sortie: inverseur libre de potentiel  
Différentiel de l'interrupteur: non ajustable  
EN60730-1/ EN60730-2-9: Typ 2.B.H

**PRÉCISION**

Reproductibilité capteur: ± 0.5 % E.M. typ.  
Échelle: ± 2 % E.M. typ.  
Différentiel de l'interrupteur: voir tableau  
Seuil: Compensation thermique avec  
levier d'interrupteur bimétal

**MICRORUPTEUR**

Pouvoir de coupe: voir tableau  
Résistive d'isolation: > 2 MΩ  
Rigidité diélectrique: 1.45 kV contre la masse  
Durée de vie (mécanique): 1 Mio. cycles

**CONNECTION ÉLECTRIQUE**

Presse-écoupe: M20x1.5/OC22  
Câble-Ø 5-13 mm  
Approbation: PTB 09 ATEX 1027  
Borne à vis: 3 x 1...2.5 mm<sup>2</sup>

**CONDITIONS D'ENVIRONNEMENT**

Température ambiante  
Plage ≤ +45°C: -30...+50°C  
Plage +45...+250°C: -30...+70°C  
Plage > +250°C: -10...+70°C  
Température de stockage  
Plage ≤ +45°C: -30...+50°C  
Plage > +45°C: -30...+70°C  
Protection: IP65  
Humidité: max. 95 % relatif  
Vibration  
5...25 Hz: ±1.6 mm  
25...100 Hz: 4g  
Choc: 50g/ 11 ms

**SPÉCIFICATIONS MÉCANIQUES**

Matériau  
Capteur  
Boîtier: voir information pour la commande  
Remplissage: liquide  
Boîtier: AlSi9Cu3, vernis  
Presse-écoupe: Polyamid  
Montage: toute position  
Poids: ~ 950 g

**MODE DE PROTECTION D'ALLUMAGE**

Atmosphères gazeuses: II 2 G  
Ex de IIC T6  
Atmosphères poussiéreuses: II 2 D  
Ex tD A21 IP65 T80°C

**SPECIFICATIONS**

**MAIN CHARACTERISTICS**

Measuring range: -30...+40 to +70...+350°C  
Output: floating change-over contact  
Switching differential: not adjustable  
EN60730-1/ EN60730-2-9: Typ 2.B.H

**ACCURACY**

Repeatability sensor: ±0.5 % FS typ.  
Scale: ± 2 % FS typ.  
Switching differential: see table  
Switch point: Temperature compensated  
with bimetal switch lever

**MICROSWITCH**

Rating: see table  
Resistance of Insulation: > 2 MΩ  
Dielectric strength: 1.45 kV terminal ground  
Life time (mechanical): 1 Mio. cycles

**ELECTRICAL CONNECTION**

Screwed cable gland: M20x1.5/WS22  
Cable-Ø 5-13 mm  
Approval: PTB 09 ATEX 1027  
Screw terminal: 3 x 1...2.5 mm<sup>2</sup>

**ENVIRONMENTAL CONDITIONS**

Ambient temperature  
Range ≤ +45°C: -30...+50°C  
Range +45...+250°C: -30...+70°C  
Range > + 250°C: -10...+70°C  
Storage temperature  
Range ≤ +45°C: -30...+50°C  
Range > +45°C: -30...+70°C  
Protection: IP65  
Humidity: max.95 % relative  
Vibration  
5...25 Hz: ±1.6 mm  
25...100 Hz: 4g  
Shock: 50g/ 11 ms

**MECHANICAL DATA**

Material  
Sensor  
Housing: see ordering information  
Filling: liquid  
Housing: AlSi9Cu3, coated  
Screwed cable gland: Polyamid  
Installation: any position  
Weight: ~ 950 g

**TYPE OF IGNITION PROTECTION**


Areas with gaz explosion hazards: II 2 G  
Ex de IIC T6  
Areas with dust explosion hazards: II 2 D  
Ex tD A21 IP65 T80°C

**SCHALTDIFFERENZ (typ.) / DIFFÉRENTIEL DE L'INTERRUPTEUR (typ.) / SWITCHING DIFFERENTIAL (typ.)**

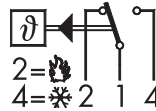
<b>Bereich/ Plage/ Range</b> [°C]	-30 ... +40 -10 ... +25 0 ... +35 +15 ... +30 +10 ... +45 +10 ... +70 +10 ... +80 +20 ... +85	-10 ... +35 -10 ... +80 +5 ... +95 +20 ... +110 +20 ... +115	+20 ... +150	+35 ... +175 +20 ... +230	+40 ... +300 +70 ... +350	
<b>Mikroschalter</b> <b>Microrupteur</b> <b>Microswitch</b>	<sup>2)</sup> 91	2.5	3.5	5.5	8.0	10.0

<sup>2)</sup> Schaltdifferenz [°C]: fester Wert, nicht einstellbar  
 Différentiel de l'interrupteur [°C]: valeur fixe, non ajustable  
 Switching differential [°C]: fixed value, not adjustable

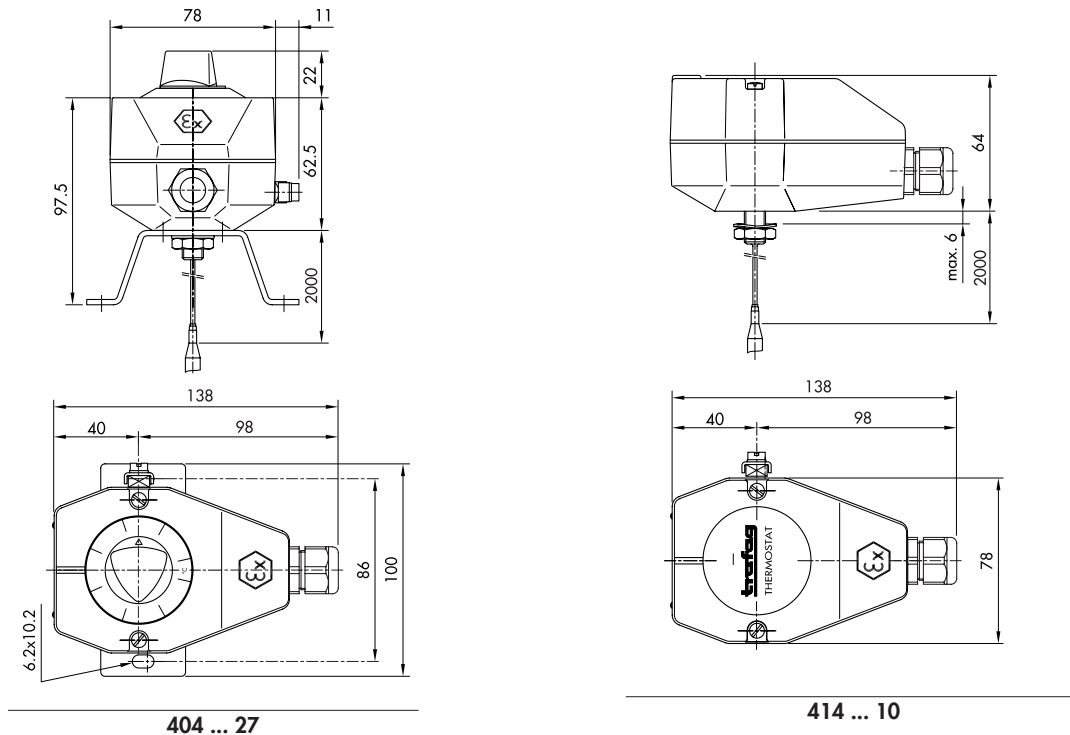
**ELEKTRISCHE DATEN SCHALTER / SPÉCIFICATIONS ÉLECTRIQUES DE L'INTERRUPTEUR / ELECTRICAL DATA SWITCH**

Typ Type Type	Merkmale Caractéristiques Features	Schaltleistung <sup>3)</sup> Pouvoir de coupure Rating			
		AC		DC	
91	Standard BASO1ATEX2358U  II 2 G Ex d IIC T6	250 V	5 (5) A	250 V	0.25 (0.03) A
		125 V	5 (5) A	125 V	0.5 (0.06) A
				75 V	0.75 (0.25) A
				50 V	1 (1) A
				30 V	5 (3) A
				15 V	5 (3) A

<sup>3)</sup> Ohmsche Last (Induktive Last)  
 Charge ohmique (Charge inductive)  
 Resistive Load (Inductive Load)



**MASSBILDER / COTES D'ENCOMBREMENT / DIMENSIONS**



Trafag AG, Industriestrasse 11, CH-8608 Bubikon, Tel +41 44 922 32 32, Fax +41 44 922 32 33, www.trafag.com

ÄNDERUNGEN VORBEHALTEN - SOUS RÉSERVE DE MODIFICATIONS - SUBJECT TO CHANGE