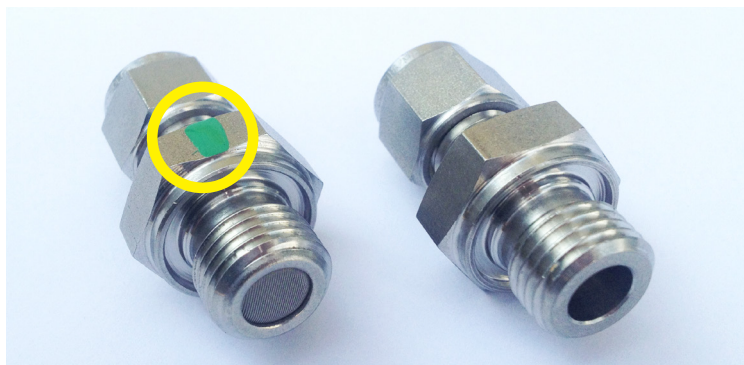


Klemmringverschraubungen mit 50µ Filter



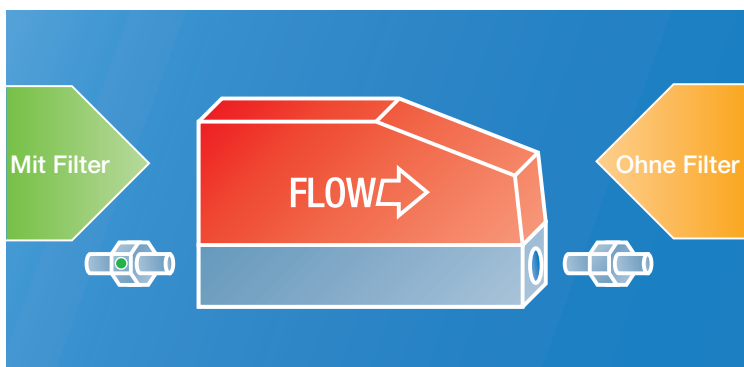
Die Verschraubungen werden paarweise geliefert: Diese sind mit Filter am Eingang und ohne Filter am Ausgang zu montieren.

Ausführungen (Edelstahl 1.4404 / 316L)

Dichtung FKM	Dichtung EPDM	Typ / Anschlüsse
328-1011	328-1031	G 1/4" auf 6mm
328-1012	328-1032	G 1/4" auf 1/4"
328-1013	328-1033	G 1/4" auf 12mm
328-1014	328-1034	G 1/4" auf 1/2"
328-1006	328-1026	G 1/2" auf 12mm
328-1007	328-1027	G 1/2" auf 1/2"

Verschraubung mit Filter
(mit einem grünen Punkt gekennzeichnet)

Verschraubung ohne Filter

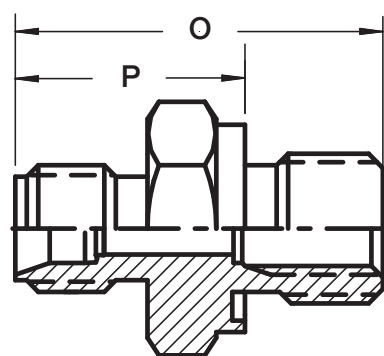


Druckverlust (Luft)

Durchfluss	Druckverlust G 1/4"
5 l/min	2.2 mbar
20 l/min	25 mbar
40 l/min	85 mbar
60 l/min	180mbar

Durchfluss	Druckverlust G 1/2"
50 l/min	5 mbar
100 l/min	10 mbar
200 l/min	30 mbar
300 l/min	70mbar
400 l/min	140mbar

Montage der Verschraubungen



Masszeichnung (ohne Überwurfmutter)

O = Gesamtlänge
P = Aussenlänge nach Montage

Abmessungen (mm)

Typ	O	P	Schlüsselweite
G 1/4" auf 6mm	29	19	19
G 1/4" auf 1/4"	29	19	19
G 1/4" auf 12mm	32.5	21.5	22
G 1/4" auf 1/2"	32.5	21.5	22
G 1/2" auf 1/2"	34.7	21	27
G 1/2" auf 12mm	36.7	22.7	27

Montage

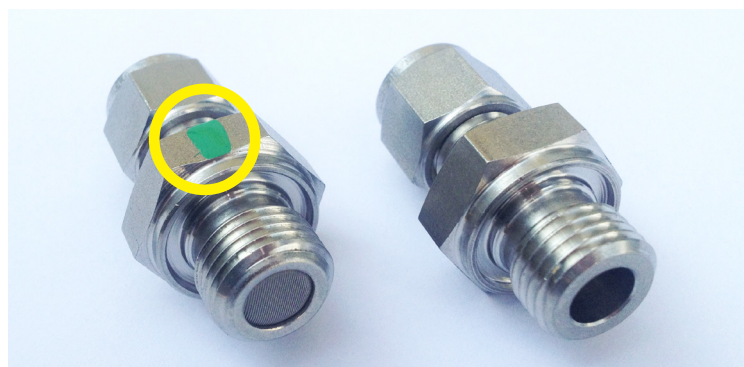
Die Verschraubung mit Filter muss in Flussrichtung am Eingang montiert werden.

Die Dichtungsringe (O-Ringe) dürfen bei der Montage nicht beschädigt werden.

Benutzen Sie kein zusätzliches flüssiges Dichtmittel oder Teflonband für die Abdichtung der Gewinde.



Compression fittings with 50µ filter



The fittings are delivered in pairs and must be mounted as follows:

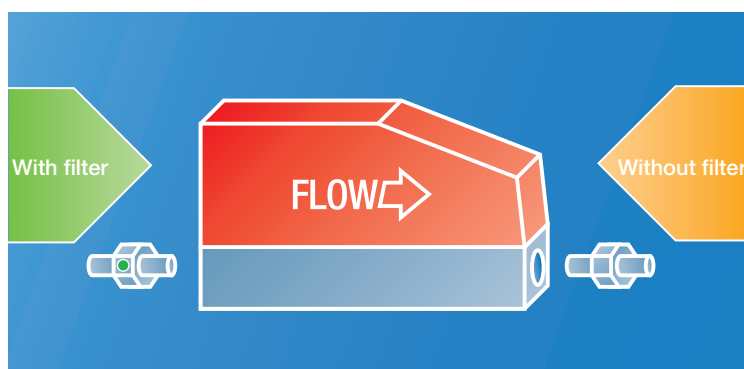
with filter at the inlet and without filter at the outlet.

Versions (stainless-steel 1.4404 / 316L)

Seals in FKM	Seals EPDM	Type / Connections
328-1011	328-1031	G ¼" to 6mm
328-1012	328-1032	G ¼" to ¼"
328-1013	328-1033	G ¼" to 12mm
328-1014	328-1034	G ¼" to ½"
328-1006	328-1026	G ½" to 12mm
328-1007	328-1027	G ½" to ½"

Fitting with filter
(marked with one green dot)

Fitting without filter



Pressure loss (air)

Flow	Pressure loss G ¼"
5 l/min	2.2 mbar
20 l/min	25 mbar
40 l/min	85 mbar
60 l/min	180mbar

Flow	Pressure loss G ½"
50 l/min	5 mbar
100 l/min	10 mbar
200 l/min	30 mbar
300 l/min	70mbar
400 l/min	140mbar

Mounting of the fittings

Dimensions (mm)

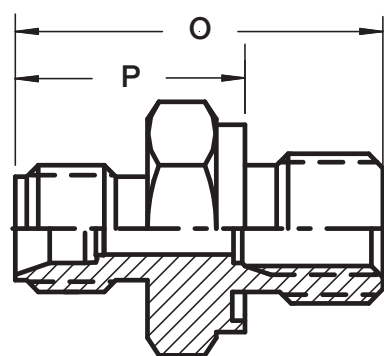
Type	O	P	Wrench size
G ¼" to 6mm	29	19	19
G ¼" to ¼"	29	19	19
G ¼" to 12mm	32.5	21.5	22
G ¼" to ½"	32.5	21.5	22
G ½" to ½"	34.7	21	27
G ½" to 12mm	36.7	22.7	27

Mounting

The fitting with filter must be mounted at the inlet (in the direction of the flow).

Do not injure the seals (O-rings) during mounting.

Please do not use liquid sealants or Teflon tape for sealing the threads.



Dimensions (without connecting nut)

O = Overall length

P = Outside length after mounting

