



ANWENDUNGEN

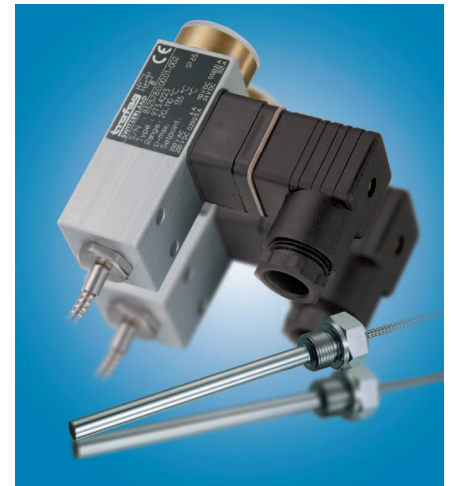
- ◆ Schiffbau
 -  ABS, BV, CCS, DNV, GL, KRS LRS, NKK, RINA, RMRS
- ◆ Motorenbau
- ◆ Schienenfahrzeuge
 - ◇ Maschinenbau
- ◆ Hydraulik
- ◆ HLK
 - ◇ Kältetechnik
 - ◇ Prozess Techn.
 - ◇ Wasseraufbereitung
 - ◇ Autoindustrie
 - ◇ Prüfstände
 - ◇ Ex
 - ◇ Lebensmittelindustrie
 - ◇ Autoklaven

APPLICATIONS

- ◆ Construction navale
 -  ABS, BV, CCS, DNV, GL, KRS LRS, NKK, RINA, RMRS
- ◆ Constr. de moteurs
- ◆ Véhicules sur rail
 - ◇ Machines-outils
- ◆ Hydraulique
- ◆ CVC
 - ◇ Réfrigération
 - ◇ Techn. de procédés
 - ◇ Traitement de l'eaux
 - ◇ Industrie automobile
 - ◇ Banc d'essai à frein
 - ◇ Ex
 - ◇ Industrie alimentaire
 - ◇ Autoclavage

APPLICATIONS

- ◆ Shipbuilding
 -  ABS, BV, CCS, DNV, GL, KRS LRS, NKK, RINA, RMRS
- ◆ Engine manufacturing
- ◆ Railways
 - ◇ Machine tools
- ◆ Hydraulics
- ◆ HVAC
 - ◇ Refrigeration
 - ◇ Process technology
 - ◇ Water treatment
 - ◇ Automotive industry
 - ◇ Test benches
 - ◇ Ex
 - ◇ Food Industry
 - ◇ Autoclaves



HAUPTMERKMALE

Kompakter Schiffbau-Thermostat

- ◆ Messbereich: +5...+95 bis +20...150°C
- ◆ Ausgang: potentialfreier Umschaltkontakt
- ◆ Schaltdifferenz: nicht einstellbar
- ◆ Reproduzierbarkeit: ± 1 % d.S. typ.
- ◆ Skalengenauigkeit: ± 4 % d.S. typ.
- ◆ EN60730-1/ EN60730-2-9: Typ 2.B.H

CARACTÈRES DISTINCTIFS

Thermostat pour construction navale compacte

- ◆ Plage de mesure: +5...+95 à +20...150°C
- ◆ Sortie: inverseur libre de potentiel
- ◆ Différentiel de l'interrupteur: non ajustable
- ◆ Précision reproductibilité: ± 1 % E.M. typ.
- ◆ Précision de l'échelle: ± 4 % E.M. typ.
- ◆ EN60730-1/ EN60730-2-9: Typ 2.B.H

MAIN CHARACTERISTICS

Compact thermostat for shipbuilding

- ◆ Measuring range: +5...+95 to +20...150°C
- ◆ Output: floating change-over contact
- ◆ Switching differential: not adjustable
- ◆ Repeatability: ± 1 % FS typ.
- ◆ Scale Accuracy: ± 4 % FS typ.
- ◆ EN60730-1/ EN60730-2-9: Typ 2.B.H

VORTEILE

- ◆ Kompakte Bauform
- ◆ Robustes Gehäuse
- ◆ Hohe Wiederholgenauigkeit
- ◆ Schutzart IP65
- ◆ Beliebige Einbaulage

AVANTAGES PRINCIPAUX


- ◆ Construction compacte
- ◆ Boîtier robuste
- ◆ Haute reproductibilité
- ◆ Protection IP65
- ◆ Montage toutes positions

MAIN FEATURES

- ◆ Compact design
- ◆ Rugged housing
- ◆ High repeatability
- ◆ Protection IP65
- ◆ Any mounting position

BESTELLINFORMATION / INFORMATION POUR LA COMMANDE / ORDERING INFORMATION

Lager Code (kurze Lieferzeit)/ **Codification stock** (délai de livraison bref)/ **Code for stock products** (short delivery time): **ISP/ISPT** (z.B./ Ex./e.g: ISP9565)

 siehe Katalog/ voir catalogue/ see catalogue: „Standard Products“

Varianten Code/ Codification de variantes/ Custom build code

XXX|XXX|XXX|XX|XXX|XXX|XX...

Regler/ Régulateur/ Controller		474						
Mikroschalter¹⁾ Microrupteur Micro switch	Standard	03						
¹⁾ Schaltdifferenz/ Différentiel de l'interrupteur/ Switching differential: nicht einstellbar/ non ajustable/ not adjustable								
Messbereich	+5... 95	20						
Plage	+20... 110	23						
Range [°C]	+20... 150	31						
Fühler	Bereich/ Plage/ Range [°C]	Fühler/ Sonde/ Sensor [mm]						
Sonde	+5...95, +20...110, +20...150	ø7		322				
Sensor		ø12		342				
Befestigung	Ausführung	Bei frei verlegtem Kapillarrohr, mögliche Nr.						
Prise de pression	Exécution B	Possible No. pour tube capillaire à monter libre		00				
Pressure connection	Execution	For remote sensing version, Possible No.						
	Ausführung	Bei Montage direkt auf Schutzrohr mögliche Nr.						
	Exécution K	Possible No. pour montage direct sur doigt de gant		14				
	Execution	For direct mounting version, Possible No.						
Schutzrohr	Fühler/ Sonde/ Sensor	Schutzrohr/ Doigt de gant/ Protection tube	D [mm]	G [mm]				
Doigt de gant	322	Ausführung/ Exécution/ Execution B	10	150	8316			
Protection tube	322	Ausführung/ Exécution/ Execution K	10	150	1416			
	342	Ausführung/ Exécution/ Execution B	15	65	8319			
	342	Ausführung/ Exécution/ Execution K	15	65	1419			
	122	Ausführung/ Exécution/ Execution B	10	110	8316			
Schutzrohrlänge		Länge G: 150			0150			
Longueur de doigt de gant		Longueur G: 65			0065			
Protection tube length [mm]		Length G: 110			0110			
Zubehör	Kabeldose/ Fiche femelle/ Female electrical connector	DIN43650-A		58				
Accessoires	Metallschlauch/ Tuyau de métal/ Flexible metal tube			90				
Accessoires	Befestigungsset/ Set de fixation/ Fixing set			V3				
	Sichtfenster/ Fenêtre/ Window			77				

Kapillarrohrlänge
Longueur de tube capillaire
Capillary tube length

Standard-Länge L: 3000 [mm] nur mit Metallschlauch
(Angabe entfällt: für direkte Montage auf Schutzrohr)
Standard-longueur L: 3000 [mm] seulement avec tuyau de métal
(Sans déclaration: pour montage direct sur doigt de gant)
Standard length L: 3000 [mm] only with flexible metal tube
(No indication: for direct mounting on protection tube)



Trafag entwickelt und produziert auch speziell auf Ihre Bedürfnisse zugeschnittene Produkte. Bitte fragen Sie uns an.
Trafag développe et fabrique des produits adaptés à vos besoins spécifiques en se basant sur votre cahier des charges. Contactez-nous s.v.p.
Trafag develops and manufactures customized products according to your specifications to meet your requirements. Please contact us.

SPEZIFIKATIONEN

HAUPTMERKMALE

Messbereich: +5...+95 bis +20...150°C
Ausgang: potentialfreier Umschaltkontakt
Schaltdifferenz: nicht einstellbar
EN60730-1/ EN60730-2-9: Typ 2.B.H

GENAUIGKEIT

Reproduzierbarkeit Fühler: ± 1 % d.S. typ.
Stabilität: ± 1 % d.S. typ.
Skala: ± 4 % d.S. typ.
Schaltdifferenz: siehe Tabelle
Schaltpunkt: Temperaturkompensiert mit Bimetall-Schalthebel

MIKROSCHALTER

Schaltleistung: siehe Tabelle
Isolationswiderstand: > 10 MΩ
Spannungsfestigkeit: 2 kV gegenüber Masse
Lebensdauer (mechanisch): 10 Mio. Lastspiele

ELEKTRISCHER ANSCHLUSS

Gerätestecker: DIN43650-A
Kabeldose
Kabel-Ø: 6 - 13 mm
Schraubenklemme: 4 x 0.5...1.5 mm²

UMGEBUNGSBEDINGUNGEN

Betriebstemperatur: -30...+70°C
Lagertemperatur: -40...+85°C
Schutzart: IP65
Feuchtigkeit: max. 95 % relativ
Vibration:
5...25 Hz: ±1.6 mm
25...100 Hz: 4g
Stoß: 50g/ 11ms

MECHANISCHE DATEN

Material Fühler
Gehäuse: Kupfer, (Cu)
Füllung: flüssig
Schutzrohr: Messing vernickelt
Gehäuse: AlMgSi1 eloxiert
Gerätestecker: Polyamid, (PA)
Einbaulage: beliebig
Gewicht: ~ 260 g

SPÉCIFICATIONS

CARACTÈRES DISTINCTIFS

Plage de mesure: +5...+95 à +20...150°C
Sortie: inverseur libre de potentiel
Différentiel de l'interrupteur: non ajustable
EN60730-1/ EN60730-2-9: Typ 2.B.H

PRÉCISION

Reproductibilité capteur: ± 1 % E.M. typ.
Stabilité: ± 1 % E.M. typ.
Échelle: ± 4 % E.M. typ.
Différentiel de l'interrupteur: voir tableau
Seuil: Compensation thermique avec levier d'interrupteur bimétal

MICRORUPTEUR

Pouvoir de coupure: voir tableau
Résistive d'isolation: > 10 MΩ
Rigidité diélectrique: 2 kV contre la masse
Durée de vie (mécanique): 10 Mio. cycles

CONNECTION ÉLECTRIQUE

Embase mâle: DIN43650-A
Fiche femelle
Câble-Ø: 6 -13 mm
Borne à vis: 4 x 0.5...1.5 mm²

CONDITIONS D'ENVIRONNEMENT

Température de service: -30...+70°C
Température de stockage: -40...+85°C
Protection: IP65
Humidité: max. 95 % relatif
Vibration:
5...25 Hz: ±1.6 mm
25...100 Hz: 4g
Choc: 50g/ 11 ms

SPÉCIFICATIONS MÉCANIQUES

Matériau Capteur
Boîtier: Cuivre, (Cu)
Remplissage: liquide
Doigt de gant: laiton nickelé
Boîtier: AlMgSi1 anodisé
Embase mâle: Polyamid, (PA)
Montage: toute position
Poids: ~ 260 g

SPECIFICATIONS

MAIN CHARACTERISTICS

Measuring range: +5...+95 to +20...150°C
Output: floating change-over contact
Switching differential: not adjustable
EN60730-1/ EN60730-2-9: Typ 2.B.H

ACCURACY

Repeatability sensor: ± 1 % FS typ.
Stability: ± 1 % FS typ.
Scale: ± 4 % FS typ.
Switching differential typ. see table
Switch point: Temperature compensated with bimetal switch lever

MICROSWITCH

Rating: see table
Resistance of Insulation: > 10 MΩ
Dielectric strength: 2 kV terminal ground
Life time (mechanical): 10 Mio. cycles

ELECTRICAL CONNECTION

Male electrical plug: DIN43650-A
Female electrical connector
Cable-Ø: 6 -13 mm
Terminal screw: 4 x 0.5...1.5 mm²

ENVIRONMENTAL CONDITIONS

Operating temperature: -30...+70°C
Storage temperature: -40...+85°C
Protection: IP65
Humidity: max.95 % relative
Vibration:
5...25 Hz: ±1.6 mm
25...100 Hz: 4g
Shock: 50g/ 11 ms

MECHANICAL DATA

Material Sensor
Housing: Copper, (Cu)
Filling: liquid
Protection tube: brass nickel plated
Housing: AlMgSi1 anodized
Male electrical plug: Polyamid, (PA)
Installation: any position
Weight: ~ 260 g

SCHALTDIFFERENZ (typ.) / DIFFÉRENTIEL DE L'INTERRUPTEUR (typ.) / SWITCHING DIFFERENTIAL (typ.)

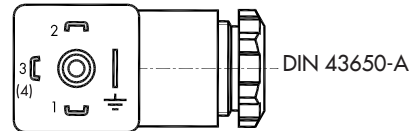
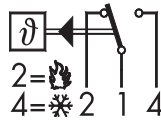
Bereich/ Plage/ Range [°C] Fühler/ Sonde/ Sensor max. [°C]	+5 ... +95 100	+20 ... +110 115	+20 ... +150 165	
Mikroschalter Microrupteur Microswitch	²⁾ 03 4.0	4.0	6.0	

²⁾ Schaltdifferenz [°C]:
Différentiel de l'interrupteur [°C]:
Switching differential [°C]:
fester Wert, nicht einstellbar
valeur fixe, non ajustable
fixed value, not adjustable

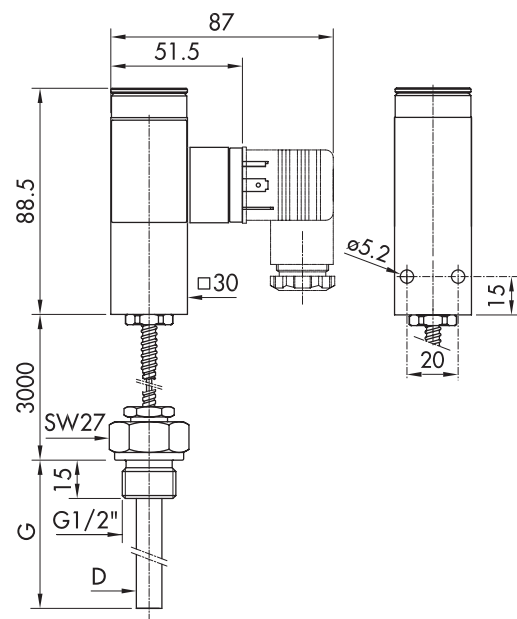
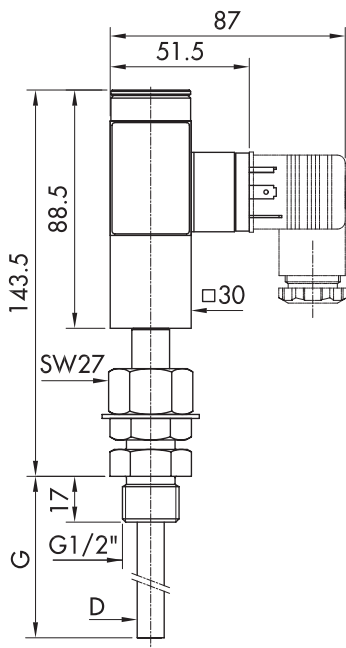
ELEKTRISCHE DATEN SCHALTER / SPÉCIFICATIONS ÉLECTRIQUES DE L'INTERRUPTEUR / ELECTRICAL DATA SWITCH

Typ Type Type	Merkmale Caractéristiques Features	Schaltleistung ³⁾ Pouvoir de coupure Rating			
		AC		DC	
03	Silberkontakte Contact en argent Silver contacts	250 V	3 (1) A	250 V	0.1 (0.05) A
				220 V	0.25 (0.2) A
				110 V	0.5 (0.3) A
				24 V	2.0 (1) A

³⁾ Ohmsche Last (Induktive Last)
Charge ohmique (Charge inductive)
Resistive Load (Inductive Load)



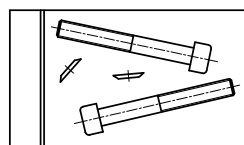
MASSBILDER / COTES D'ENCOMBREMENT / DIMENSIONS



474.XXXX.XXX.14.14XX.XXX.58

474.XXXX.XXX.00.83XX.XXX.58.90 L=3000

ZUBEHÖR / ACCESSOIRES / ACCESSORIES



M4x40 ISO4762

V3

Trafag AG, Industriestrasse 11, CH-8608 Bubikon, Tel +41 44 922 32 32, Fax +41 44 922 32 33, www.trafag.com

ÄNDERUNGEN VORBEHALTEN - SOUS RÉSERVE DE MODIFICATIONS - SUBJECT TO CHANGE